

# 既設ボックスカルバートにおける管更生工の設計事例

屋良 隆司<sup>1</sup>・泉水 雄太<sup>1</sup>

<sup>1</sup> (株) 沖縄建設技研 (沖縄県浦添市宮城三丁目7番5-103号)

キーワード：カルバート工、健全度調査、管更生工、高耐圧ポリエチレンパイプカルバート、LCC

## 1. はじめに

老朽化が進行した構造物は、維持管理マニュアル等に基づく点検や健全度調査を行い、補修または更新等の対策を行う。対策にあたっては、ライフサイクルコスト(LCC)を考慮して長期的に構造物としての機能を果たすことを目的として行われる。

本報文では、健全度調査結果より、老朽化が進行していると判断された既設ボックスカルバートを取り壊さず、既設ボックスカルバート内に高耐圧ポリエチレンパイプカルバートを挿入する管更生工の設計事例について報告する。

## 2. 健全度調査

### 2.1 対象構造物

対象構造物となるボックスカルバートは、図-1 および写真-1 に示すように、高さ1.9m×幅1.8m×延長21.0mの横断暗渠工であり、山側および路面から流入した雨水等を道路下から横断させ、流末まで導く仕様となっている。

カルバート工の呑口部付近は沢地形となっており、水が集まりやすくなっている。その水を吐口部にて排水し、排水された水は自然に水路まで流れる構造である。

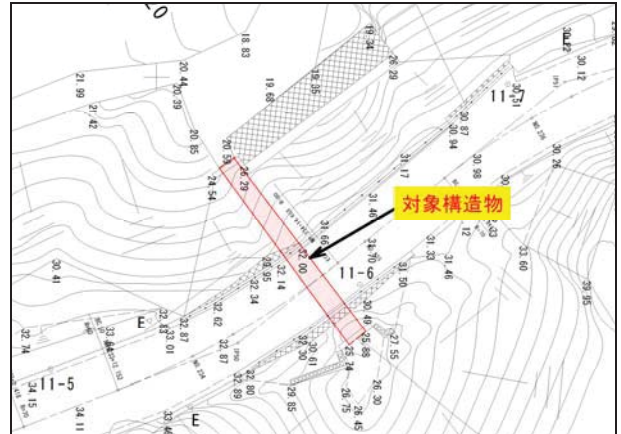


図-1. 健全度調査箇所



写真-1. ボックスカルバート吐口部

### 2.2 判定基準・点検ポイント

ボックスカルバートの健全度調査は、カルバート工内部の目視、打音等の調査を行う。

健全度調査は、表-1 および表-2 に基づき、第三者被害につながる恐れのある異常を判定するものとした。

表-1 および表-2 に対象構造物の判定の目安と判定基準を示す。

表-1. 判定区分の目安

判定区分	判定の内容
×異常あり (重大)	表-3の異常判定基準に該当する場合。 概略設計・予備設計の対象
×異常あり (軽微)	表-3の異常判定基準に該当する場合。
△異常あり (応急措置済み)	表-3の異常判定基準に該当していたが、応急的な措置により第三者被害の可能性がなくなった場合。
○異常なし	上記以外

表-2. カルバート工異常の判定基準

点検対象	第三者被害につながるおそれのあるもの
横断暗渠工 (ボックスカルバート)	<ul style="list-style-type: none"> <li>・壁面構成部材が破損・劣化し、部材の一部が落下するおそれのある箇所。</li> <li>・具体的には、側壁や頂版の浮き・剥離・クラックや、付属物等を含む鋼部材の著しい腐食、亀裂・破断、緩み、脱落等の見られるもの。</li> </ul>

健全度調査の異常箇所の判定と記録については、国土交通省道路局「総点検実施要領(案)」(平成25年2月)に基づき点検を実施した。

点検方法は、図-2のカルバート点検のポイントに示すように、カルバート上方における盛土の段差、カルバート内部における側壁や頂版コンクリートのクラック・剥離・鉄筋の露出、底版における水たまり等について行う。

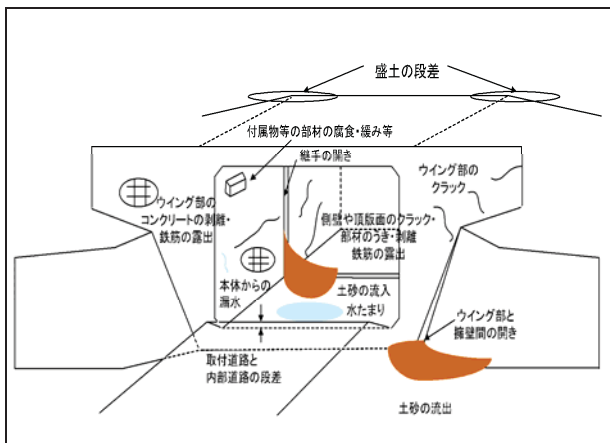


図-2. カルバート点検のポイント

## 2.3 点検結果

点検結果より、当該カルバートでは、頂版およびハンチ部において、全体的にコンクリートが剥離し、鉄筋の露出が確認され、鉄筋の腐食が著しい状況であった(写真-2参照)。また、底版部においては、底版コンクリートの摩耗が確認された(写真-3参照)。



写真-2. 鉄筋露出状況



写真-3. 底版の摩耗状況

今後、部材の損傷が進行した場合、カルバート工本体が損壊し、道路アスファルト舗装への亀裂や段差等の変状の発生が考えられる。そのことで第三者に被害につながる恐れがある。

よって、本ボックスカルバートは、早急な対策が必要と判断して、『×異常あり(重大)』と判定した。

### 3. 対策工の選定

#### 3.1 対策工の比較検討

対象構造物における対策工の比較検討結果を以下に示す。

対策工の比較検討については、第1案「補修工法案」、第2案「ボックスカルバート新設案」の2案にて、ライフサイクルコスト(LCC)を考慮して行った。

各工法の概要は次のとおりである。

##### 第1案：補修工法案

初回補修は、断面修復(頂版、底版)および表面被覆(側壁)とし、再補修は断面修復(頂版、側壁)とした工法である。

補修サイクルは、初回補修後から再補修までは約20年、再補修から2回目以降の補修約15年毎のサイクルとする。

##### 第2案：ボックスカルバート新設案

既存道路を開削し、新設カルバート工を敷設する案である。

#### 3.2 比較検討結果のまとめ

比較検討の結果、第2案「ボックスカルバート新設案」の初期費用は、第1案「補修工法案」の初期費用と比較して高価となるものの、20年後の維持補修費用は第1案が高価となる。そのため、ライフサイクルコスト(LCC)を考慮した場合、第2案は、第1案と比較して安価となる。

よって、第2案「ボックスカルバート新設案」を推奨案とした。

表-3. LCCを考慮した概算工事費

	第1案：補修案	順位	第2案：新設案	順位
初期費用	5,619,000	1	8,614,000	2
補修費用(20年後)	11,491,200	2	8,614,000	1
補修費用(35年後)	17,362,800	2	8,614,000	1

### 4. 対策工における課題の抽出

#### 4.1 周辺構造物への影響

対象構造物は、図-3および図-4に示すように土被り約7mのボックスカルバートである。また、本構造物周辺には、間知ブロック積擁壁や混合擁壁が隣接しており、道路を開削して新たに構造物を設置する場合、周辺構造物に対する影響範囲が大きくなり、仮設工や構造物の撤去や復旧工が増大となることが課題となった。



図-3. カルバート周辺の構造物

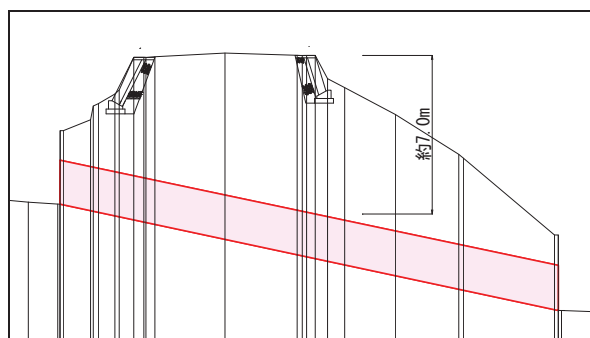


図-4. 既設カルバート縦断図

#### 4.2 吐口部の洗掘

既設カルバート工の縦断勾配は約21.3%であり、マンシングの粗度係数より $n=0.015$ 、流速約19.0m/s、排水流量44.59m<sup>3</sup>/sとなる。流速が速く、吐口部における洗掘による崩壊が想定された。

よって、カルバート工施工と同時に吐口部の洗掘防止対策が課題となった。

## 5. 解決策

### 5.1 周辺構造物への影響を踏まえた対策

#### (1) 比較検討

下記の4案にて構造物の比較検討を行った。

第1案：現場打ちボックスカルバート案

第2案：プレキャスト

ボックスカルバート案

第3案：管更生工案

第4案：高耐圧ポリエチレン

パイプカルバート工案

上記の4案のうち、第3案の「管更生工」は、既設ボックスカルバート内に高耐圧ポリエチレンパイプカルバート（以下、「高耐圧ポリエチレン管」と称す）を挿入する工法である。

その他の工法は、現地盤を開削し、所定の箇所新たに構造物を新設する工法である。

第3案の「管更生工」においては、掘

削等の工事を必要としないため、周辺構造物の撤去・復旧工の必要性がなく、経済性や工期の面から最も優れることから、本案を推奨案とした。

以下に、「管更生工」の概要、メリット等を示す。

#### 1) 概要

管更生工は、既設管内に高耐圧ポリエチレン管を挿入し、空隙部にモルタルを注入し充填する工法である。

#### 2) メリット

- ① 管本体が軽量であるため、人力施工（小運搬等）が安全、容易に行える。
- ② 充填材（モルタル）による管体腐食の問題がない。
- ③ 継手部は簡単に接合でき、高い水密性を有することができる。
- ④ 他工種（カルバート新設案）と比べて工期短縮が図れる。

表-4. カルバート工比較表

	第1案：現場打ちボックスカルバート	第2案：プレキャストアーチカルバート	第3案：管更生工	第4案：高耐圧ポリエチレン管																																				
構造図																																								
概要	<ul style="list-style-type: none"> <li>既設構造物を撤去し、同場所において現場打ちボックスカルバートを施工する方法。</li> <li>現場打ちであるため、クレーン車等の大型車は必要としない。</li> <li>地盤反力の大きさは4案中、最も大きい。</li> </ul>	<ul style="list-style-type: none"> <li>既設構造物を撤去し、新設RCボックスカルバートを施工する工法。</li> <li>工場で作成したプレキャストボックスカルバートを25tクレーンで所定の場所に吊り込み、搬入付ける工法。</li> <li>現地にて製品の位置き場が必要となる。</li> <li>地盤反力の大きさは4案中、2位である。</li> </ul>	<ul style="list-style-type: none"> <li>既設横断渠管内へ高耐圧ポリエチレン管を設置する工法。</li> <li>既設暗渠工との空隙部には、モルタルを注入し、更生管の固定および既設暗渠工の補強を行う。</li> <li>挿入前にあらかじめ挿入ステージ、軌条レール、浮上防止具を設置し、ステージで管を接続してウインチにより、既設内に挿入する。</li> </ul>	<ul style="list-style-type: none"> <li>既設構造物を撤去し高耐圧ポリエチレン管を現場にて施工する方法。</li> <li>コンクリート製品に比べて軽量であるため、運搬や据付が容易である（トラッククレーン5t）。</li> <li>有効長さが標準5mであるため、接続箇所が少なく、効率良く作業を行うことが可能である。</li> <li>地盤反力の大きさは4案中、最も小さい。</li> </ul>																																				
特性	構造	<ul style="list-style-type: none"> <li>土工指針に基づき設計していることから、構造的な問題はない。</li> <li>適用土被り(0.5~20m)、土被り3.0m:OK</li> </ul>	◎ 20点	<ul style="list-style-type: none"> <li>第4案と同様に土工指針に基づき設計していることから、構造的な問題はない。</li> <li>適用土被り(0.5~20m)、土被り3.0m:OK</li> </ul>	◎ 20点																																			
	品質・維持管理	<ul style="list-style-type: none"> <li>「塩害対策」として、鉄筋かぶりを70mm確保。</li> <li>塩害に対する耐久性は50年以上である。</li> <li>品質は、現場打ちボックスカルバートより良い。</li> </ul>	○ 16点	<ul style="list-style-type: none"> <li>塩害に対するの耐性が、耐久性は50年程度である。</li> <li>本線の紫外線等による品質劣化の影響も少ない。</li> </ul>	◎ 20点																																			
	工期・施工性	<ul style="list-style-type: none"> <li>現場製作のため、他家より施工性が劣り、工期が長くなる。</li> </ul>	△ 12点	<ul style="list-style-type: none"> <li>二次製品であり、石垣島での製作が可能。</li> <li>二次製品の据付が主であるため、施工は早い。</li> </ul>	◎ 20点	<ul style="list-style-type: none"> <li>県外からの海上輸送を行うため、資材の調達に時間がかかる。</li> <li>軽量でかつ丈夫であり、人力施工との併用も可能であり、施工性は良い。</li> <li>既設暗渠工に管を挿入するため、土工などの他工種を必要としない。</li> </ul>	◎ 16点																																	
（直接経済性）	<table border="1"> <tr> <td>土工</td> <td>2,848,000円/式</td> </tr> <tr> <td>本体構造物工</td> <td>2,800,000円/式</td> </tr> <tr> <td>撤去・復旧工</td> <td>3,417,000円/式</td> </tr> <tr> <td>計</td> <td>9,065,000円</td> </tr> </table>	土工	2,848,000円/式	本体構造物工	2,800,000円/式	撤去・復旧工	3,417,000円/式	計	9,065,000円	37	<table border="1"> <tr> <td>土工</td> <td>2,848,000円/式</td> </tr> <tr> <td>本体構造物工</td> <td>5,964,000円/式</td> </tr> <tr> <td>撤去・復旧工</td> <td>3,417,000円/式</td> </tr> <tr> <td>計</td> <td>12,229,000円</td> </tr> </table>	土工	2,848,000円/式	本体構造物工	5,964,000円/式	撤去・復旧工	3,417,000円/式	計	12,229,000円	27	<table border="1"> <tr> <td>土工</td> <td>0円/式</td> </tr> <tr> <td>本体構造物工</td> <td>8,500,000円/式</td> </tr> <tr> <td>撤去・復旧工</td> <td>0円/式</td> </tr> <tr> <td>計</td> <td>8,500,000円</td> </tr> </table>	土工	0円/式	本体構造物工	8,500,000円/式	撤去・復旧工	0円/式	計	8,500,000円	40	<table border="1"> <tr> <td>土工</td> <td>2,848,000円/式</td> </tr> <tr> <td>本体構造物工</td> <td>6,678,000円/式</td> </tr> <tr> <td>撤去・復旧工</td> <td>3,417,000円/式</td> </tr> <tr> <td>計</td> <td>12,943,000円</td> </tr> </table>	土工	2,848,000円/式	本体構造物工	6,678,000円/式	撤去・復旧工	3,417,000円/式	計	12,943,000円	26
土工	2,848,000円/式																																							
本体構造物工	2,800,000円/式																																							
撤去・復旧工	3,417,000円/式																																							
計	9,065,000円																																							
土工	2,848,000円/式																																							
本体構造物工	5,964,000円/式																																							
撤去・復旧工	3,417,000円/式																																							
計	12,229,000円																																							
土工	0円/式																																							
本体構造物工	8,500,000円/式																																							
撤去・復旧工	0円/式																																							
計	8,500,000円																																							
土工	2,848,000円/式																																							
本体構造物工	6,678,000円/式																																							
撤去・復旧工	3,417,000円/式																																							
計	12,943,000円																																							
評価	85	87	96:推奨	82																																				



写真-4. 高耐圧ポリエチレン管挿入状況



写真-5. 管更生工 施工状況

## (2) 断面検討

高耐圧ポリエチレン管をカルバート内に挿入するための軌条レールの設置、固定するためのバンド等の検討を行い、ハウエル管の最大寸法を決定した。検討の結果、高耐圧ポリエチレン管のサイズはφ1350となった。

図-5に管更生工の断面図を示す。

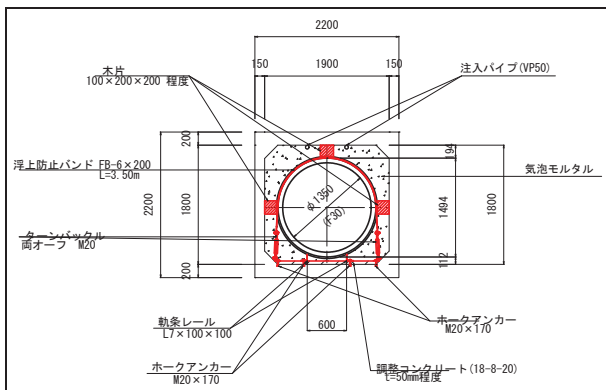


図-5. 管更生工断面図

管更生工を施工する場合、流域図および

流量計算等の検討を詳細に行い、既設の断面に余裕がある場合に適用される。本箇所も断面には十分な余裕があり、管更生工の適用には問題が無いと判断した。

表-5. 流域から算出する雨水量

	集水面積A(m <sup>2</sup> )	雨水流出量Q(m <sup>3</sup> /s)	設計雨水量Q=Q0(m <sup>3</sup> /s)
対象箇所	219,115	4,200	4,200

表-6. 流量計算結果

	粗度係数n	流速V(m/s)	流量Q(m <sup>3</sup> /s)	安全率(Q/Q0)
既設暗渠	0.015	19.088	44,590	10.62
管更生工	0.010	25.489	31,311	7.46

## (3) 施工計画

道路上から高耐圧ポリエチレン管をトラッククレーンにてカルバート呑口部まで吊り下し、そこからウインチ等を使用して吐口部まで高耐圧ポリエチレン管を既設カルバート内へ挿入する。すべての高耐圧ポリエチレン管を挿入し、接続した後、気泡モルタルにてカルバート内空隙部の充填を行う（図-6～8参照）。

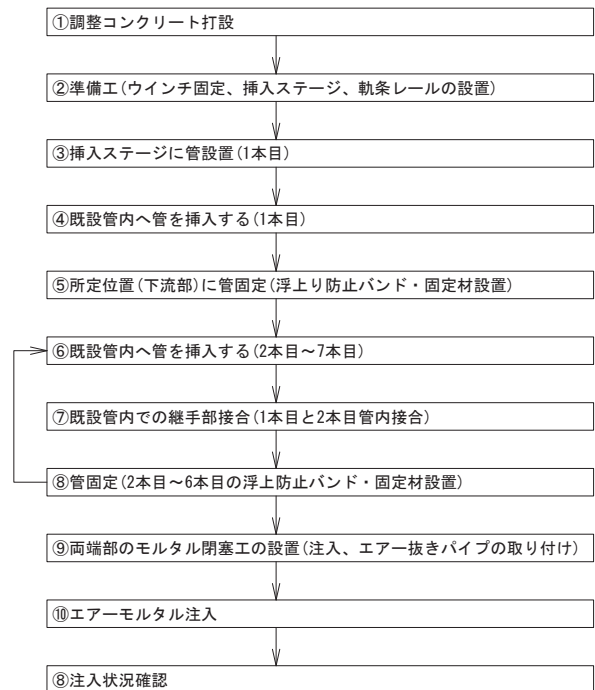


図-6. 施工フロー図

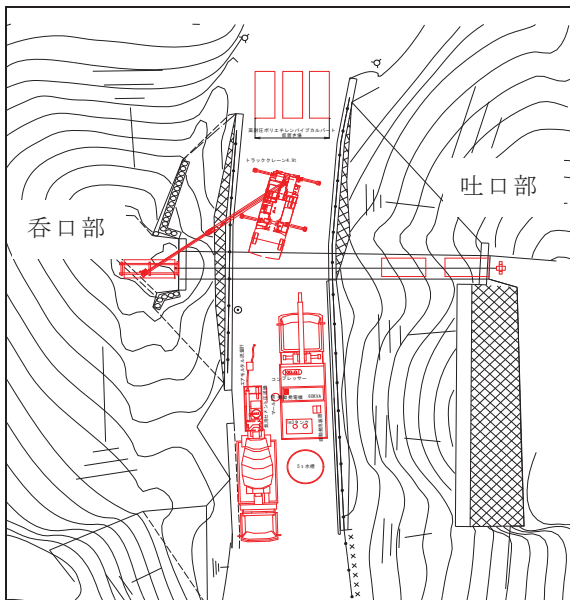


図-7. 施工計画平面図

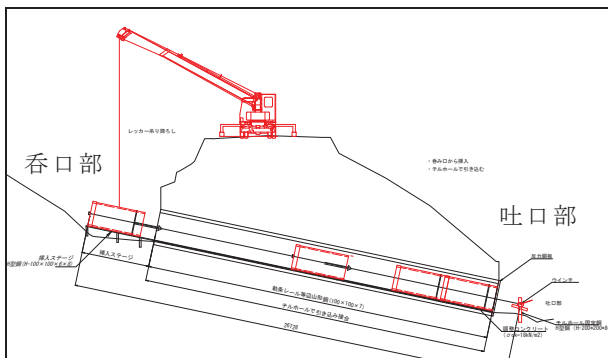


図-8. 施工計画横断面図

## 5.2 吐口部の洗掘防止対策

高耐圧ポリエチレン管の粗度係数は  $n=0.010$  であり、既設カルバートの粗度係数  $n=0.015$  より小さい値となる。そのため、吐口部での洗掘防止対策が必要である。

洗掘防止対策は、図-9 に示すようにカルバート吐口部にて、かご工による根固めを行った。かご工により洗掘防止および流速を低減させる仕様とした。また、カルバート吐口部の両サイドは擁壁が設置されているため、カルバート内空幅にてかご工を設置するものとした。かご工は2段積みとし、自然水路箇所まで導ける仕様とした。



写真-6. 根固め工設置箇所

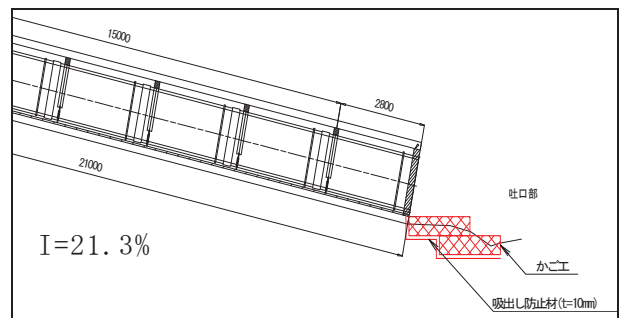


図-9. 根固め工断面図

## 6. おわりに

今回の事例のように、道路を横断するボックスカルバートの更新を行う場合、道路利用状況、周辺構造物等から開削を行って新たに構造物を設置することが困難な場合が多い。当工法は、開削をせず行える工法であることから、環境にも配慮した工法であるといえる。

当工法は、沖縄県内において事例がないことから、今後、整備事例が増え、一般的な工法へ普及することを期待する。

### 参考文献

- 1) 道路土工 カルバート工指針(平成 22 年 3 月)
- 2) 土木工事設計要領 第 1 編・第 2 編  
(平成 24 年 8 月)
- 3) 総点検実施要領(案)【道路のり面工・土工構造物編】(平成 25 年 2 月)